



TVÁ KUKLA: APR 900.

Flexibilní. Bezpečná. Individuální.
www.apr900.com

LORCH
smart welding

To je **TVÁ** kukla!

Na svoji kuklu kladeš vysoké požadavky. Zacházení s ní musí být jednoduché, musí ti sedět, být bezpečná a chránit tvé zdraví. A: měla by ti také slušet.

Model APR 900 v provedení standard nebo se systémem přívodu vzduchu splní všechny tvé nároky:

Bezpečnost

V každém úhlu pohledu, ať už se jedná o polohu nad hlavou, vleže nebo na boku, a při všech svařovacích procesech. Se spolehlivým ztmavením přesně podle tvého vkusu.

Průhled

Perfektní výhled na výsledek svařování vyžaduje velké zorné pole, ideální reprodukci barev a spolehlivou rychlost zavírání samostmívací kazety.

Flexibilita

Snadná výměna spotřebních dílů, možnost přizpůsobení optického zobrazení podle individuálního přání a možnost rozšíření o řadu příslušenství – od ochrany hrudníku až po ochranu týlu.

Dlouhá životnost

a odolnost jsou vlastnosti vyžadované při každodenním svařování. A pokud je navíc design kukly cool a slušivý, tím lépe.

Ergonomie

Vyvážená, perfektně sedící a s možnostmi přizpůsobení pro svařování bez únavy, a to i po delší dobu.

Poměr cena – výkon

Protože bezpečnost nesmí být privilegium!



„Kuklu **APR 900** nosím z přesvědčení.“

Martin John
Aplikační technik

Používám ji každý den a prokazuje přitom enormní výkonnost. Snadná a flexibilní manipulace s kuklou hovoří sama za sebe – i v rukavicích můžu velmi rychle měnit režim svařování na broušení.

Model APR 900 je praktický, perfektně sedí a poskytuje mi pocit bezpečí. Člověk má pouze dvě oči a musí si je chránit – a to bez kompromisů!

PŘESNĚ TI SEDNE.

Ochrana při práci, jakou potřebuješ.

Svářečská kukla APR 900

Hlavním prvkem ochrany bezpečnosti práce Lorch je kukla. Model APR 900 spojuje všechny technické vymoženosti, které musí moderní svářečská kukla mít. A zároveň dobře vypadá. **Kdo se rozhodne pro model APR 900, nepotřebuje žádný jiný.**



APR 900
standardní kukla

APR 900 X-F
se sklopným mechanismem

APR 900 systém čerstvého vzduchu

Jsi profesionální svářeč a hledáš perfektní systém kukly a ochrany dýchacích cest? Doplněný o inteligentní příslušenství, které práci s přívodem vzduchu usnadní a umožní ti trvale produkovat perfektní svařovací výsledky? **Systém přívodu vzduchu APR air je první volbou.**



APR 900 air
se systémem ochrany
dýchacích cest

APR 900 X-F air
se systémem ochrany dýchacích
cest a sklopným mechanismem



APR FLOW

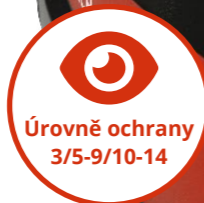
PŘÍSLUŠENSTVÍ PRO APR FLOW

Profesionální kukla pro profesionální svářeče. APR 900.

Kukla, která se plně soustředí na tebe, podpoří tě při práci a poskytuje ti maximální bezpečnost. 100 % tvá kukla. Tvá kukla se přitom neskládá jen ze samostmívací kazety na absolutní špičce úrovně referenčních hodnot, ale zahrnuje také mnoho praktických řešení detailů, perfektně sladěných do celkového konceptu.

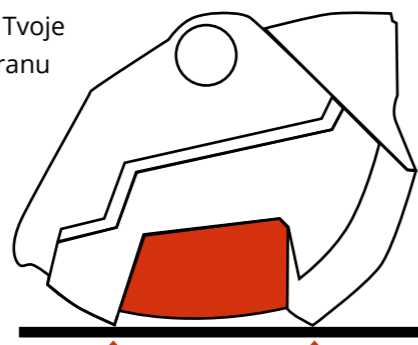
Ochranné stupně

Maximální bezpečnostní klasifikace svařovací kukly: Skořepina kukly splňuje požadavky Evropské normy EN 175 B.



„Čtyřbodová podpora“

Bezpečné usazení, perfektní manipulace, optimální ochrana proti poškrábání: Nejlepší samostmívací kazeta není nic platná, když je předsádka poškrábaná tak, že už jen odráží oblouk. Tvoje kukla může být stabilně odkládána na stranu průzoru. Průzor je přitom chráněn před kontaktem a škrábanci.



Příjemný vedlejší efekt: Potní pásy čelenky jsou chráněny před prachem a nečistotami na povrchu a rychle schnou.



Tlačítko broušení

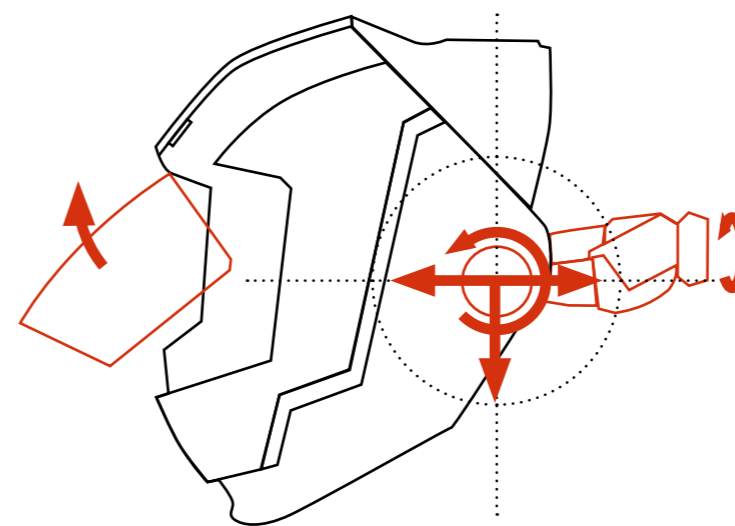
Vyhrazené tlačítko broušení uprostřed kukly: Pogumované tlačítko broušení umístěné uprostřed ve velmi přístupné poloze, a to i pro leváky. Umožňuje přechod do režimu broušení bez nutnosti sejmutí kukly z hlavy. Jeho zapuštěná poloha ho dobře chrání před poškozením.

Samostmívací kazeta

Reprodukce barev/výhled obecně: samostmívací kazeta v absolutní referenční oblasti, (1,1,1,1), reálné barvy, extra velké zorné pole a velmi velký rozsah úrovně ochrany (3, 5-9, 10-14).

Životnost baterií: 4 000 hod s běžně dostupnými bateriemi CR2032 (2 ks). Baterie jsou umístěny uvnitř pláště, chráněné proti prachu.

Příslušenství: Speciální předsádka se žlutým tónováním pro imitaci „měkkého“ barevného podání klasických samostmívacích kazet.



Vnější předsádka z odolného tlakového odlitku s inovativním rychlouzávěrem: Maximální dosažitelná optická třída. Certifikace podle EN175 B.



Obsluha a provozní režimy: Možnost nastavení provozního režimu, stupně ochrany, prodlevy a citlivosti pomocí jasně označených tlačítek s možností odečtu na displeji. Pro provoz je na výběr svařovací režim (stupeň ochrany 10-14), režim broušení (stupeň ochrany 3) a režim řezání (stupeň ochrany 5-9).

Plná flexibilita pro perfektní usazení

Řada možností nastavení pro každou hlavu: Nastavení obvodu hlavy ráčnovým knoflíkem na zadní straně hlavy, dvojitá konstrukce pásků pro integrované, stabilní usazení a podélné nastavení kukly pro přizpůsobení vlastního tvaru obličeje a preferencím.

Potní pásy pro čelo a týl hlavy: Jednotlivé savé a polstrované potní pásy kolem čelenky.

Aretace horní i dolní polohy: Kukla má v horní a dolní poloze aretaci, která ji drží v příslušné poloze. „Rychlost“, jakou se kukla opět sklopí, lze nastavit nezávisle.

APR 900 XF. Nejčistější výhled po celé šířce.

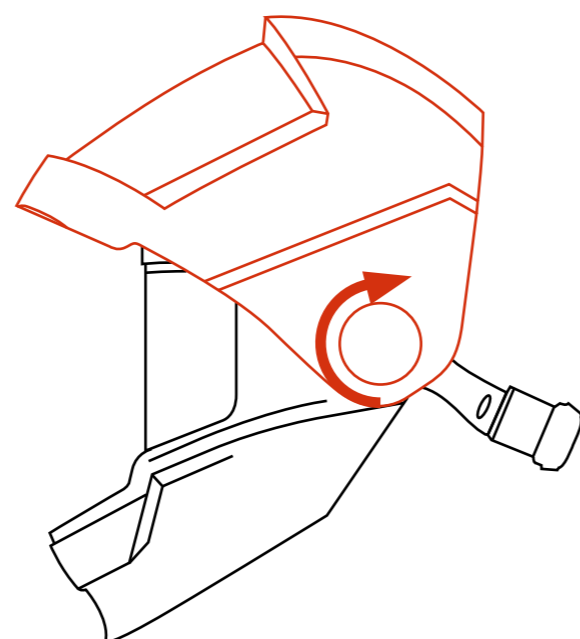
Především tam, kde jsou kromě svařování nezbytné ještě další práce, které vyžadují ochranu očí a obličeje před prachem a odletujícími jiskrami, je kukla se sklápěním optimální. Ta spojuje velký a jasný výhled průzoru pro broušení s automatickou ochranou před UV zářením oblouku. Kuklu lze nechat na hlavě a podle druhu pracovního úkolu ji sklopit nebo odklopit.

„XF“ – pro **eXtra** sklopný mechanismus.

Bezpečnost a komfort: Dělená kukla má uvnitř prohnutý krycí štít s velkým zorným polem. Ten chrání před proletujícími částicemi a jiskrami, které vznikají například při broušení. Vnější skořepina kukly je sklopná, v ní je umístěna samostmívací kazeta.

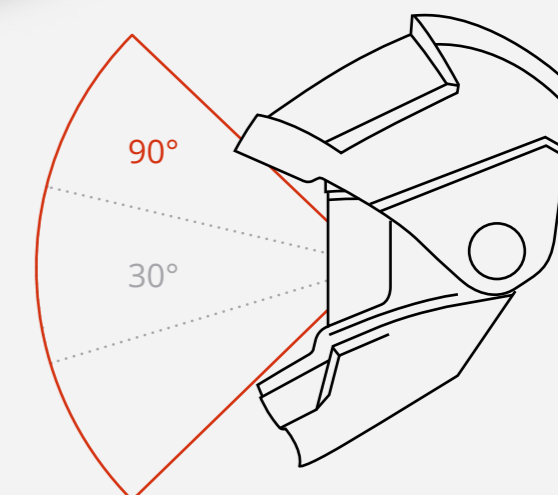
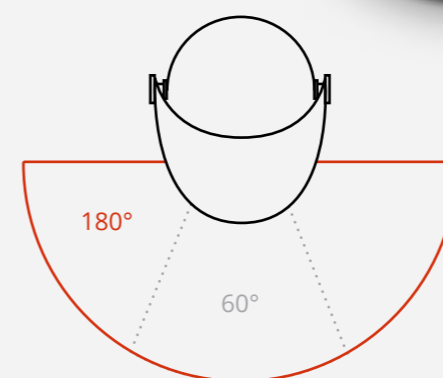
Snadná manipulace

Vnější a vnitřní skořepina kukly jsou vzájemně oddělené. Díky oddělenému sklopnému mechanismu je zajištěno, že vnitřní skořepina kukly zůstane zavřená, i když se vnější skořepina odklopí. Tím lze jednou rukou zajistit velké, čiré zorné pole při maximální ochraně.



Perfektní výhled – díky velkému průzoru pro broušení

Velké průhledové okno poskytuje větší periferní výhled. Není nutné tak často pohybovat hlavou a pohyby nebo i nebezpečí lze v okrajové oblasti vnímat včas.



..... bez sklopného mechanismu
 — APR 900 XF (při otevřeném průzoru)

Čerstvý vzduch a komfort v každé svařovací poloze.

SYSTÉM APR 900 AIR.



Příjemný čerstvý vzduch

Ventilace bez průvanu, komfortní a tichá. Přiváděný proud vzduchu nevytváří průvan u očí nebo uší a je navíc přiváděn bez pískání a rušivých zvuků uvnitř kukly. Plný požitek z přívodu čerstvého vzduchu bez omezení.



Obrázek systému **APR 900 air** s jednotkou přívodu vzduchu **APR FLOW** (viz následující strany)

Hadice ventilace s bajonetovým rychlouzávěrem a držákem

Snadná a rychlá montáž a demontáž kukly a hadice. Kuklu lze rychle odpojit od systému ventilace. To je zvláště výhodné, když má být kukla odložena stranou bez nutnosti vyslečení pásu. Kuklu lze používat i bez ventilačního systému. Držák hadice na čelence zajišťuje stabilní polohu, umožňuje její individuální vedení a komfort při práci.

Nastavitelný přívod vzduchu

Přívod vzduchu lze směřovat pomocí stavěcího prvku – v zavřené poloze jen do oblasti úst/nosu a při otevřené poloze navíc na čelo. Podle individuálního přání může svářeč nastavit svůj směr ventilace. Ve všech polohách je zaručeno spolehlivé odklonění kouře díky přetlaku v kukle.

Účinné utěsnění

Utěsnění obličeje pro příjemný pocit při nošení. Čím lepší je utěsnění mezi kuklou a obličejem svářeče, tím méně kouře může vniknout dovnitř. Ohnivzdorná směs bavlny je příjemná k nošení na kůži. Při dobrém utěsnění je i nejnižší stupeň ventilace dostatečný k tomu, aby byl vlivem přetlaku kouř spolehlivě udržen venku.



APR 900 XF AIR

Perfektně připraveno pro APR FLOW.

Perfektní kombinace. APR FLOW OCHRANA DÝCHACÍCH CEST.

Komfortní nošení

Lehká ventilační a filtrační jednotka není na zádech téměř cítit. Upínací systém je měkký a zároveň dostatečně stabilní, aby jednotka na zádech pevně seděla a nehoupala se ještě mezi nohama. A nerušila mě při práci.

Moderní nabíjecí zdířka USB-C

Kdo by neznal z minulosti: Mobil vybitý a po ruce žádný vhodný nabíjecí kabel... V současné době jsou USB-C zdířky k dispozici všude, ochranu dýchacích cest APR Flow lze nabít kdekoli. Zdířka je umístěna uvnitř pláště, chráněná proti prachu.

Filtr pevných částic nebo plynu?

Při příznivých pracovních podmínkách s dobrou až omezenou ventilací většinou dostačuje filtr pevných částic PRSL. Pokud má být ovšem při omezené ventilaci svařován hliník nebo nerezová ocel, pak je k dodržení mezních hodnot podle posouzení rizik rychle nezbytný dodatečný plynový filtr ABE1 s filtrem s aktivním uhlím. Ochrana dýchacích cest APR Flow poskytuje obě možnosti a přispívá tak svým dílem trvale k ochraně tvého zdraví a pracovní síly.



Certifikovaná ochrana zdraví.

Naše systémy APR 900 air mají certifikaci TH3 – pro filtr pevných částic a dokonce pro plynový filtr! Pouze nejvyšší třídou ochrany TH3 je vyfiltrováno 99,8 % škodlivých částic a plynů. Tím je vzduch 10krát čistější než u běžné prodáváných systémů ochrany dýchacích cest TH2!

Rozvod vzduchu bez průvanu:

Přiváděný vzduch je rozptýlen v oblasti úst a nosu – bez toho, aby unavoval oči. Plus pro pohodlí: Otočné nastavení pro dodatečný přívod vzduchu na čele.

V oblasti bezpečnosti žádné kompromisy

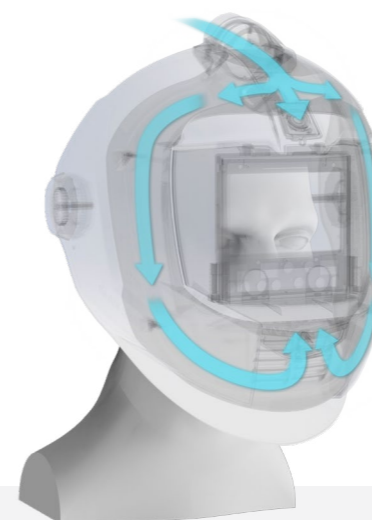
Kapacita akumulátorů a ucpání filtrů jsou za provozu indikovány pomocí LED, což umožňuje včasnou přípravu přístroje. Pokud by se to přehlédlo, ohlásí se APR Flow nejprve akusticky, později pomocí vibračního alarmu a včas a nekompromisně tak vyzve k opuštění rizikové oblasti.

Velmi obtížné podmínky

S volitelnou Heavy Duty baterií pro extra dlouhé svařování bez nutnosti nabití – perfektní, pokud svařování trvá déle nebo na montáž. A za účelem delší životnosti a častého svařování v nucených polohách existuje ochranný obal pro ventilační hadici, který ji chrání před poškozením.

Stále není jistota?

APR Flow lze na APR 900 air a APR 900 XF air dovybavit i následně. Kuklu lze otestovat individuálně a později jednoduše připojit.



APR 900 Svářečské kukly

Svářečská kukla APR 900 a XF
se samostmívací kazetou ADF APR C850



APR 900

Zorné pole	98 x 62 mm / 3,86" x 2,5"
Klasifikace	1 1 1 1 (optická třída, rozptýlené světlo, homogenita, závislost na úhlu)
Výhled v reálných barvách	Ano
Režim broušení	Ano (možnost přepínání zvenčí přes centrální tlačítko broušení)
UV/IR ochrana	Trvalý stupeň ochrany DIN 14
Ochranný stupeň (světlo tma)	Ochranný stupeň DIN 3 DIN 5-8 (řezání) / DIN 9-14 (svařování)
Doba spínání (světlo na tmu)	0,2 ms při pokojové teplotě 0,1 ms při +55 °C
Senzorika	4 snímače
Kontrola citlivosti	Digitální (1-9)
Kontrola prodlevy	Digitální (0,1 s - 0,95 s)
Třída TIG	>2A
Zdroj napětí	2 x CR 2032 (vyměnitelné)
Životnost baterií	>2 000 hodin (provoz)
Zap/Vyp	Plně automatický
Provozní skladovací teplota	-5 °C až +55 °C / 23 °F až 131 °F -20 °C až +70 °C / -4 °F až 158 °F
Standardy a normy	CE EN379:2009 ANSI Z87.1-2020 CSA Z94.3-2020 AS/NZS1338.1-2012
Celková hmotnost kukly	650 g
Oblasti použití*	Svařování elektrodou (Stick Welding, SMAW) / MIG / MAG svařování kovovou elektrodou v ochranném plynu, GMAW) / GMAW vysokovýkonné svařování / svařování plněným drátem / svařování TIG (TIG, GTAW) / plazmové svařování / mikroplazmové svařování / řezání plazmou / broušení.
Obsah dodávky	1x svářečská kukla APR 900, 1x předsádka, 1x vnitřní předsádka, 1s čisticí utěrka, 2x baterie, 1x příručka k obsluze

* Pro všechny procesy elektrického svařování. Vhodná pro svařování ve výšce nad úrovní hlavy. Nevhodná pro laserové svařování!



APR 900 XF (navíc k APR 900)

Režim broušení	Mechanismus vyklápění místo tlačítka pro broušení
----------------	---

Systemy čerstvého vzduchu APR 900 air

Doplňující údaje systému APR 900 air, XF air s automatickou samostmívací kazetou ADF APR C850 a jednotkou přívodu vzduchu APR FLOW



APR 900 air (navíc k APR 900)

Rozvod vzduchu	nastavitelný
----------------	--------------



APR 900 XF air (navíc k APR 900)

Režim broušení	Mechanismus vyklápění místo tlačítka pro broušení
Rozvod vzduchu	nastavitelný



APR FLOW

Proud vzduchu	nastavitelný od 170 do 220 l/min
Lithium-iontový akumulátor	doba použití až 8 hodin při 220 l/min (jen PRSL). Volitelná Heavy Duty verze s dobou použití až 10+ hodin při 220 l/min (jen PRSL)
Předřazený filtr	výměnný s jiskrovou ochrannou
Filtr pevných částic	PRSL, TH3 (EN12941)
Plynový filtr (volitelný)	ABE1 + PRSL, TH3 (EN12941)
Nabíječka	Mezinárodní s výměnnými piny
Doba nabíjení	4-6 hodin standardní baterie, 4-6 hodin Heavy Duty baterie
Signalizace	Stav filtru, stav baterie
Výstraha stavu	optická, akustická, pomocí vibrací
Ramenní popruh	volitelně
Obsah dodávky	1x APR Flow, 2x filtr pevných částic (zabudovaný), 1x přeřazený filtr (zabudovaný), 1x standardní baterie li-ion, 1x ventilační hadice, 1x nosný popruh, 1x nabíječka, 1x příručka k obsluze

TVÁ KUKLA: APR 900.

Přesvědč se sám o výhodách modelu APR 900 jako standardní kukly, varianty se sklopným mechanismem nebo s naším systémem čerstvého vzduchu:
Flexibilní. Bezpečná. Individuální.

Tvůj kontaktní partner:



Další informace také na
www.apr900.com