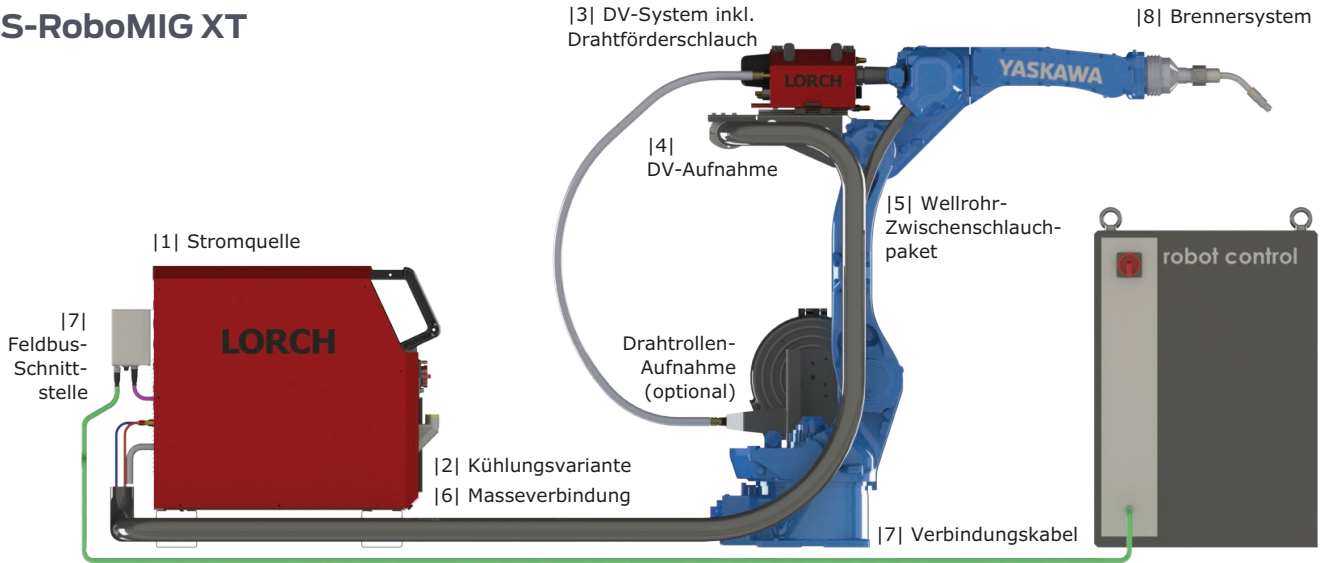


Lorch S-RoboMIG XT

ROBOTER-SCHWEISSPAKETE

für Yaskawa

S-RoboMIG XT



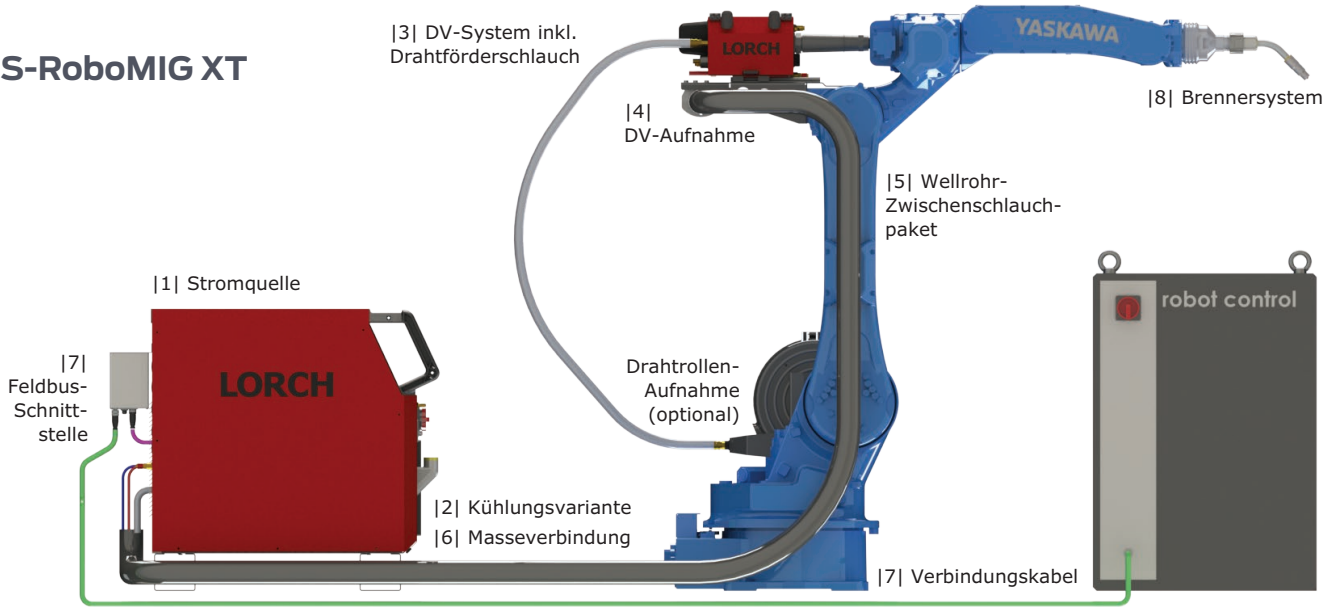
Schweißpakete für Yaskawa/Motoman AR1440

	Robotics-Pakete S3 RoboMIG XT	Robotics-Pakete S5 RoboMIG XT	Robotics-Pakete S8 RoboMIG XT
Stromquellen-Ausstattung	G	W	W
1 Schweißbereich	25 – 320 A	25 – 400 A	25 – 500 A
1 Einschaltdauer	320 A 40 % 250 A 100 %	400 A 50 % 320 A 100 %	500 A 60 % 400 A 100 %
1 Stromquellen-Ausführung	SpeedPulse-Ausführung inklusive Gasdrucküberwachung (in Stromquelle integriert) (enthaltene Prozesse: SpeedPulse XT, SpeedPulse, SpeedArc XT, TwinPuls XT, Pulse, MIG-MAG-Synergie)		
2 Kühlungsvariante	gasgekühlt	wassergekühlt	wassergekühlt
3 Drahtvorschub-System	RF-06 (4 Rollen / 2 angetrieben, Stahl 1,0 / 1,2 mm, Euro-ZA) inkl. Drahtförderschlauch 6 m (kürzbar)		
4 Drahtvorschub-Aufnahme	Aufnahmeplatte - passend zum Robotertyp (mit Verschiebesystem zur leichteren Brennerinstandhaltung)		
5 Zwischenschlauchpaket	Wellrohr-Schlauchpaket mit Druckluftleitung 50mm ² , 5m oder 10m	Wellrohr-Schlauchpaket mit Druckluftleitung 70mm ² , 5m oder 10m	Wellrohr-Schlauchpaket mit Druckluftleitung 95mm ² , 5m oder 10m
6 Masseverbindung	Werkstückleitung 95mm ² mit Kabelschuh (für Schraubanschluss M12)		
7 Feldbus-Schnittstelle	LorchNet Connector Ethernet/IP** inkl. 5m Anschlusskabel zur Robotersteuerung, plus I/O-Buchse zusätzlich		
Brenner-Ausrüstung			
8 Brennertyp	TBi RM 72 G	TBi RM 82 W	TBi RM 82 W
Einschaltdauer	Mix 400 A 60 %; 270 A 100 % CO ² 480 A 60 %; 320 A 100 %	Mix 550 A 100 % CO ² 600 A 100 %	Mix 550 A 100 % CO ² 600 A 100 %
Brenner-Schlauchpaket	TBi Helix Standard-Schlauchpaket mit Euro-ZA - Länge passend für Robotertyp (+/- 270° Drehbereich)		
Biegung Brennerhals/-halter	45°/0°		
Sicherheitsausrüstung	inkl. TBi KSC-2 Kollisionsschutz		
Verschleißteile Starter-Kit	inkl. Verschleißteile für Stahl 1,0/1,2mm		
Bestell-Information Schweißpakete			
Paket-Bezeichnung	Robotics-Paket für YASKAWA AR1440 - S3 RoboMIG XT G	Robotics-Paket für YASKAWA AR1440 - S5 RoboMIG XT W	Robotics-Paket für YASKAWA AR1440 - S8 RoboMIG XT W
Paket-Bestellnummer (5 m)*	230.9413.1	230.9415.5	230.9418.5
Paket-Bestellnummer (10 m)*	230.9413.2	230.9415.6	230.9418.6

* Zwischenschlauchpaket-Länge

** Yaskawa Schnittstellen-Voraussetzung:
Funktionspaket Lorch DX200 Controller (Yaskawa Art.-Nr: FP191414)
Funktionspaket Lorch VRC1000 Controller (Yaskawa Art.-Nr: FP197847)

S-RoboMIG XT



Schweißpakete für Yaskawa/Motoman AR1730

	Robotics-Pakete S3 RoboMIG XT	Robotics-Pakete S5 RoboMIG XT	Robotics-Pakete S8 RoboMIG XT
Stromquellen-Ausstattung	G	W	W
1] Schweißbereich	25 – 320 A	25 – 400 A	25 – 500 A
1] Einschaltdauer	320 A 40 % 250 A 100 %	400 A 50 % 320 A 100 %	500 A 60 % 400 A 100 %
1] Stromquellen-Ausführung	SpeedPulse-Ausführung inklusive Gasdrucküberwachung (in Stromquelle integriert) (enthaltene Prozesse: SpeedPulse XT, SpeedPulse, SpeedArc XT, TwinPuls XT, Pulse, MIG-MAG-Synergie)		
2] Kühlungsvariante	gasgekühlt	wassergekühlt	wassergekühlt
3] Drahtvorschub-System	RF-06 (4 Rollen / 2 angetrieben, Stahl 1,0 / 1,2 mm, Euro-ZA) inkl. Drahtförderschlauch 6 m (kürzbar)		
4] Drahtvorschub-Aufnahme	Aufnahmeplatte - passend zum Robotertyp (mit Verschiebesystem zur leichteren Brennerinstandhaltung)		
5] Zwischenschlauchpaket	Wellrohr-Schlauchpaket mit Druckluftleitung 50mm ² , 5m oder 10m	Wellrohr-Schlauchpaket mit Druckluftleitung 70mm ² , 5m oder 10m	Wellrohr-Schlauchpaket mit Druckluftleitung 95mm ² , 5m oder 10m
6] Masseverbindung	Werkstückleitung 95mm ² mit Kabelschuh (für Schraubanschluss M12)		
7] Feldbus-Schnittstelle	LorchNet Connector Ethernet/IP** inkl. 5m Anschlusskabel zur Robotersteuerung, plus I/O-Buchse zusätzlich		
Brenner-Ausrüstung			
8] Brennertyp	TBi RM 72 G	TBi RM 82 W	TBi RM 82 W
Einschaltdauer	Mix 400 A 60 %; 270 A 100 % CO ² 480 A 60 %; 320 A 100 %	Mix 550 A 100 % CO ² 600 A 100 %	Mix 550 A 100 % CO ² 600 A 100 %
Brenner-Schlauchpaket	TBi Helix Standard-Schlauchpaket mit Euro-ZA - Länge passend für Robotertyp (+/- 270° Drehbereich)		
Biegung Brennerhals/-halter	45°/0°		
Sicherheitsausrüstung	inkl. TBi KSC-2 Kollisionsschutz		
Verschleißteile Starter-Kit	inkl. Verschleißteile für Stahl 1,0/1,2mm		
Bestell-Information Schweißpakete			
Paket-Bezeichnung	Robotics-Paket für YASKAWA AR1730 - S3 RoboMIG XT G	Robotics-Paket für YASKAWA AR1730 - S5 RoboMIG XT W	Robotics-Paket für YASKAWA AR1730 - S8 RoboMIG XT W
Paket-Bestellnummer (5 m)*	230.9433.1	230.9435.5	230.9438.5
Paket-Bestellnummer (10 m)*	230.9433.2	230.9435.6	230.9438.6

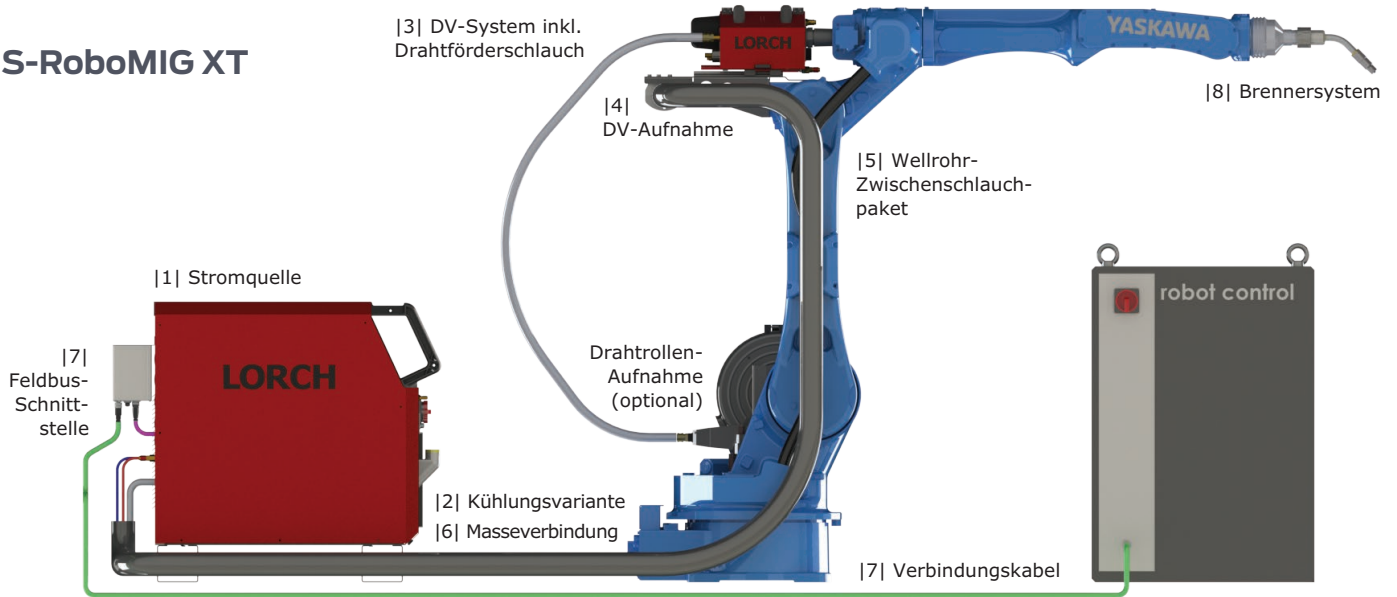
* Zwischenschlauchpaket-Länge

** Yaskawa Schnittstellen-Voraussetzung:

Funktionspaket Lorch DX200 Controller (Yaskawa Art.-Nr: FP191414)

Funktionspaket Lorch VRC1000 Controller (Yaskawa Art.-Nr: FP197847)

S-RoboMIG XT



Schweißpakete für Yaskawa/Motoman AR2010

	Robotics-Pakete S3 RoboMIG XT	Robotics-Pakete S5 RoboMIG XT	Robotics-Pakete S8 RoboMIG XT
Stromquellen-Ausstattung	G	W	W
[1] Schweißbereich	25 – 320 A	25 – 400 A	25 – 500 A
[1] Einschaltdauer	320 A 40 % 250 A 100 %	400 A 50 % 320 A 100 %	500 A 60 % 400 A 100 %
[1] Stromquellen-Ausführung	SpeedPulse-Ausführung inklusive Gasdrucküberwachung (in Stromquelle integriert) (enthaltene Prozesse: SpeedPulse XT, SpeedPulse, SpeedArc XT, TwinPuls XT, Pulse, MIG-MAG-Synergie)		
[2] Kühlungsvariante	gasgekühlt	wassergekühlt	wassergekühlt
[3] Drahtvorschub-System	RF-06 (4 Rollen / 2 angetrieben, Stahl 1,0 / 1,2 mm, Euro-ZA) inkl. Drahtförderschlauch 6 m (kürzbar)		
[4] Drahtvorschub-Aufnahme	Aufnahmeplatte - passend zum Robotertyp (mit Verschiebesystem zur leichteren Brennerinstandhaltung)		
[5] Zwischenschlauchpaket	Wellrohr-Schlauchpaket mit Druckluftleitung 50mm ² , 5m oder 10m	Wellrohr-Schlauchpaket mit Druckluftleitung 70mm ² , 5m oder 10m	Wellrohr-Schlauchpaket mit Druckluftleitung 95mm ² , 5m oder 10m
[6] Masseverbindung	Werkstückleitung 95mm ² mit Kabelschuh (für Schraubanschluss M12)		
[7] Feldbus-Schnittstelle	LorchNet Connector Ethernet/IP** inkl. 5m Anschlusskabel zur Robotersteuerung, plus I/O-Buchse zusätzlich		
Brenner-Ausrüstung			
[8] Brennertyp	TBi RM 72 G	TBi RM 82 W	TBi RM 82 W
Einschaltdauer	Mix 400 A 60 %; 270 A 100 % CO ² 480 A 60 %; 320 A 100 %	Mix 550 A 100 % CO ² 600 A 100 %	Mix 550 A 100 % CO ² 600 A 100 %
Brenner-Schlauchpaket	TBi Helix Standard-Schlauchpaket mit Euro-ZA - Länge passend für Robotertyp (+/- 270° Drehbereich)		
Biegung Brennerhals/-halter	45°/0°		
Sicherheitsausrüstung	inkl. TBi KSC-2 Kollisionsschutz		
Verschleißteile Starter-Kit	inkl. Verschleißteile für Stahl 1,0/1,2mm		
Bestell-Information Schweißpakete			
Paket-Bezeichnung	Robotics-Paket für YASKAWA AR2010 - S3 RoboMIG XT G	Robotics-Paket für YASKAWA AR2010 - S5 RoboMIG XT W	Robotics-Paket für YASKAWA AR2010 - S8 RoboMIG XT W
Paket-Bestellnummer (5 m)*	230.9423.1	230.9425.5	230.9428.5
Paket-Bestellnummer (10 m)*	230.9423.2	230.9425.6	230.9428.6





* Zwischenschlauchpaket-Länge

** Yaskawa Schnittstellen-Voraussetzung:

Funktionspaket Lorch DX200 Controller (Yaskawa Art.-Nr: FP191414)

Funktionspaket Lorch VRC1000 Controller (Yaskawa Art.-Nr: FP197847)

Optionales Zubehör Roboter-Schweißpakete

Remote Control		Fassförderungs-Zubehör	
Ausführung	Bestell-Nr.	Ausführung	Bestell-Nr.
 <p>Handfernregler HR 918 inklusive 5m Verbindungskabel zur Stromquelle</p>	570.2211.0	 <p>Fassadapter mit Schnellverschlusskupplung</p>	612.6027.0
Drahtspulen-Aufnahme		Schlauchpaket-Aufnahme	
Ausführung	Bestell-Nr.	Ausführung	Bestell-Nr.
 <p>Drahtspulenhalter extern (für Wandbefestigung)</p> <p>Drahtspulenaufnahme Yaskawa 1</p> <p>Beispielfoto Lieferung immer inklusive Kunststoff-Drahtabdeckung</p>	450.0028.0 570.8652.0	 <p>Schlauchpakethalter (2 Halteschellen)</p> <p>Beispielfoto</p>	612.1165.0

Schweißprozesse und Funktions-Upgrades							
SpeedUp		SpeedRoot		SpeedCold		Seam Tracking	
 <p>360°-Einsatz. Steignähte und andere Zwangslagen einfach, schnell und prozesssicher schweißen.</p>	 <p>Top-Spaltüberbrückung. Anspruchsvolles Wurzelschweißen leicht gemacht.</p>	 <p>Reduzierte Wärme-einbringung. Optimal für dünne Bleche.</p>	 <p>Spezial Software-Signal geeignet sowohl für die vertikale als auch horizontale Anpassung der Brennerführung.</p>	Bestell-Nr.	Bestell-Nr.	Bestell-Nr.	Bestell-Nr.
575.1002.0	575.1011.0	575.1013.0	575.1021.0				

Alle Upgrades benötigen zur Installation einen Windows-PC/Laptop plus Lorch CAN-Dongle Set (570.2224.9)

Zusatz-Drahtvorschubrollen für Stahl/Edelstahl			
Ausführung	Bestell-Nr.	Bestell-Hinweis	
	Vorschubrolle 0,8/1,0	620.8709.0	
	Vorschubrolle 0,9/1,2	620.8939.0	
	Vorschubrolle 1,0/1,2*	620.8941.0	
	Vorschubrolle 1,2/1,6	620.8942.0	

*standardmäßig im Lieferumfang der Roboter-Schweißpakete enthalten

Brennerzusatzrüstung für Edelstahl		Druckminderer	
Ausführung	Bestell-Nr.	Ausführung	Bestell-Nr.
TBi Zusatz-Kit CrNi (1,0/1,2)	504.6083.0	 <p>Druckminderer Pro Ar/Co2 C 200bar 32/24</p>	570.9265.0
Aluminium-Anwendungen			
Lorch Schweißanlagen sind auf Anfrage auch als PushPull-Systeme für das Aluminium-Schweißen erhältlich.			