














# Lorch TRAC Q1 2016

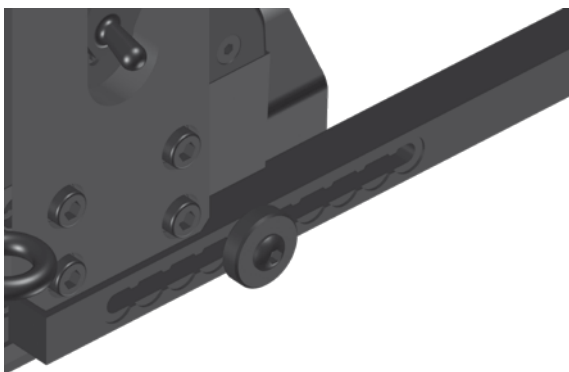
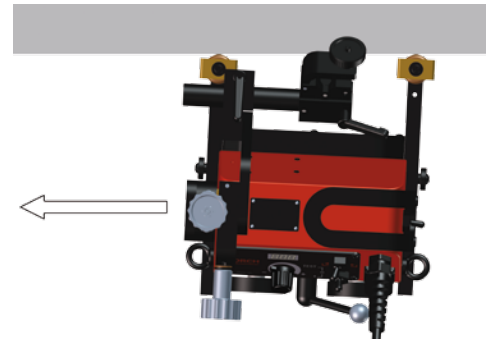
Zusätzliches Zubehör für LORCH TRAC WL (HS), TRAC WL PRO und TRAC WL BATT

	Artikel-Nr.	Artikelbeschreibung	Für folgende Produkte	Bemerkung
	463.8014.0	TRAC WL BATT-Zugentlastung für Brennerpaket	TRAC WL BATT	
	463.8049.0	TRAC Führungsarme Messing Rollen WL Set aus zwei Führungsarmen	TRAC WL TRAC WL HS TRAC WL BATT	Ersetzt 463.8041.0
	463.8050.0	TRAC Führungsarme tief WL Set aus zwei Führungsarmen	TRAC WL TRAC WL HS TRAC WL BATT	Ermöglicht eine Positionierung an niedrigen Kanten
	463.8051.0	TRAC Führungsarm hoch WL Set aus zwei Führungsarmen	TRAC WL TRAC WL HS TRAC WL BATT	Ermöglicht eine Positionierung an Ebenen mit Löchern
	463.8052.0	TRAC Rändelmutter WL	TRAC WL TRAC WL HS TRAC WL BATT	Spezielle Rändelmutter zum genauen Anpassen an die Führungsarm Intervalle
	463.8070.0	TRAC Führungsarm Messing Rollen WL PRO Set aus zwei Führungsarmen	TRAC WL PRO	Ersetzt 463.8060.0
	463.8071.0	TRAC Führungsarm tief WL PRO Set aus zwei Führungsarmen	TRAC WL PRO	Ermöglicht eine Positionierung an niedrigen Kanten
	463.8072.0	TRAC Führungsarm hoch WL PRO Set aus zwei Führungsarmen	TRAC WL PRO	Ermöglicht eine Positionierung an Ebenen mit Löchern
	463.8073.0	TRAC Rändelmutter WL PRO	TRAC WL PRO	Spezielle Rändelmutter zum genauen Anpassen an die Führungsarm Intervalle
	463.8016.0	TRAC Vakuum Saugereinheit	TRAC RL TRAC RL PRO	
	463.8217.0	TRAC Start Stopp Kabel für 2 Stromquellen	Alle TRACs	
	463.8218.0	TRAC Verlängerungskabel 10m	Alle TRACs	
	463.8026.0	TRAC Magnethalter Flex-Führung (Box mit 10 Stücken)	TRAC WL TRAC WL HS TRAC WL BATT TRAC WL PRO	Ersetzt 463.8021.0

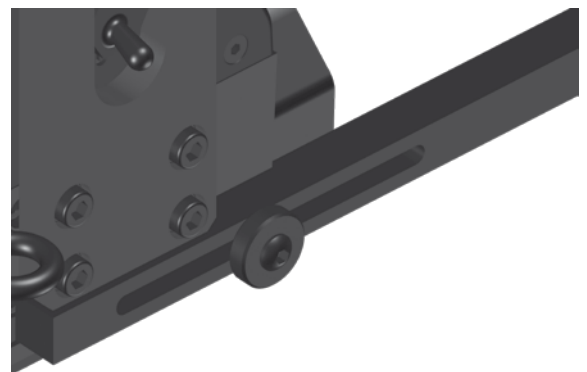
## Verbesserte Positionierung der Führungsarme durch Aussparungen

**Durch die neuen verbesserten Führungsarme ist es noch einfacher die Schweißtraktoren richtig zu positionieren.**

- 7 unterschiedliche Varianten von Führungsarmen ermöglichen eine passgenaue Führung auf unterschiedlichen Werkstücken
- Aussparungen ermöglichen eine einfachere und einheitlichere Einstellung der Führungsarmlängen
- Anpassung der Führungsarme in konstanten Intervallen oder kontinuierlich möglich durch Austauschen des linken und rechten Armes
- Durch verkürzen der Führungsschiene in Bewegungsrichtung kann ein Ständiger kontakt mit dem Werkstück sichergestellt werden



Anpassung der Führungsarm Länge in konstanten Intervallen durch Verwendung der Seite mit Aussparungen.



Kontinuierliche Anpassung des Führungsarmes durch Verwendung der Seite ohne Aussparungen.



Verwendung der speziellen Rändelmutter zum genauen Anpassen an die Intervalle.